



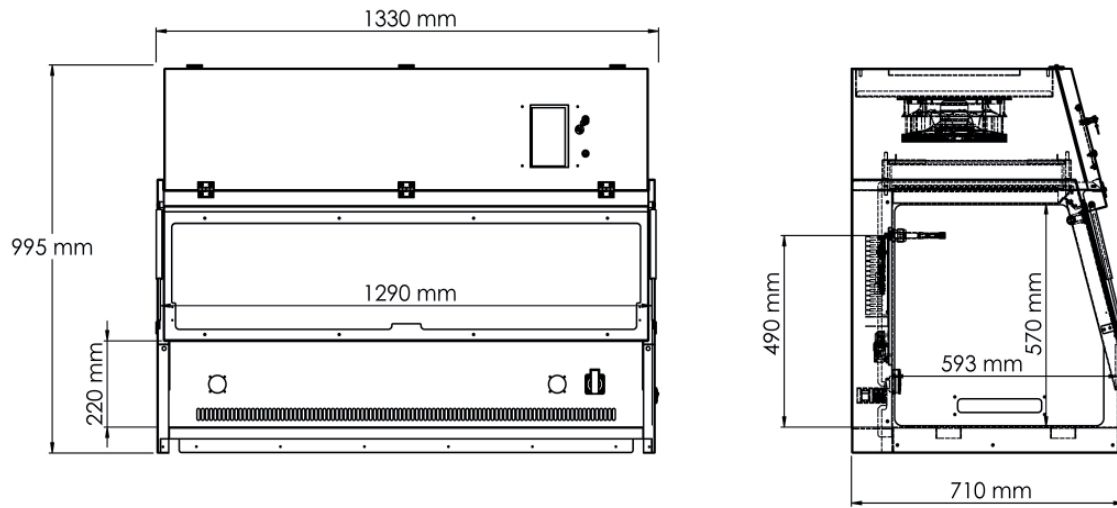
Scheda prodotto

Loïs

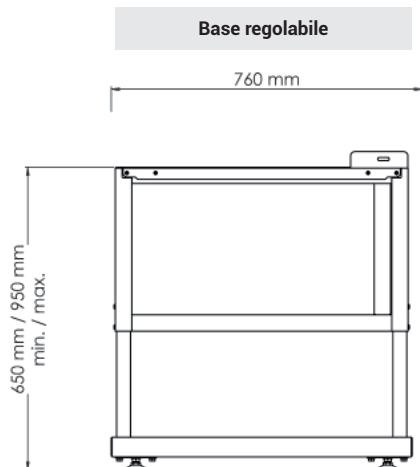
Cappa a flusso laminare verticale



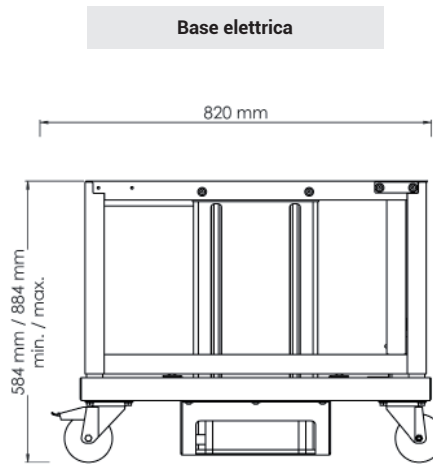
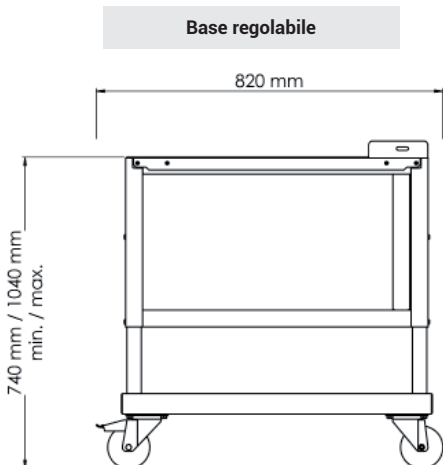
Modello Lois 1200



Base senza rotelle



Base con rotelle



Dimensions

Modello		Lois 900	Lois 1200	Lois 1500	Lois 1800
Esterne	Larghezza (mm)	1025	1330	1635	1940
	Profondità (mm)	710			
	Altezza (mm)	995			
Interne	Larghezza (mm)	985	1290	1595	1900
	Profondità (mm)	593			
	Altezza (mm)	570			

Specifiche tecniche

Modello	Lois 900	Lois 1200	Lois 1500	Lois 1800
Conformità	Protezione del prodotto: Classe ISO 5, secondo la norma NF EN ISO 14644 Filtri HEPA H14 - 99,995% MPPS, secondo la norma EN 1822-1:2019			
Ventilazione	Ventilatore/i di soffiaggio EC			
Portata volumetrica - soffiaggio	960 m³/h	1250 m³/h	1540 m³/h	1665 m³/h
Velocità del flusso dell'aria	Tra 0,25 e 0,50 m/s			
Tensione/Frequenza	230 V (± 10%) / 50 Hz			
Consumo elettrico massimo	450 W	500 W	650 W	700 W
Luminosità	> 700 lux			
Struttura	Acciaio verniciato, bianco			
Lati e pannelli frontali	PMMA trasparente			
Piano di lavoro	Acciaio inox 304 L spazzolato			
Peso	105 Kg	120 Kg	145 Kg	195 Kg

Apparecchiature

Schermo tattile	Visualizzazione della velocità del flusso e degli allarmi Applicazioni disponibili: calcolatrice, timer connesso alla presa elettrica di destra Personalizzazione e monitoraggio del funzionamento della cappa: data di installazione, data del prossimo controllo, ecc. Compatibile con i guanti per laboratorio
Presa elettrica	3 prese elettriche, con coperchio di protezione
Passaggio dei cavi	2 passaggi per cavi installati a ciascun lato della cappa - 7 entrate: Ø8 mm x6, Ø12 mm x1
Luce interna	Luce a LED > 750 Lux / 4000k - con intensità regolabile dallo schermo tattile
Anemometro	Indicatore - allarme di velocità dell'aria nell'area di lavoro Regolazione del flusso per compensare automaticamente l'intasamento dei filtri di soffiaggio

Opzioni

Base regolabile con o senza rotelle	Acciaio verniciato, bianco Regolabile all'installazione: posizioni di lavoro separate da uno spazio di 2,5 cm Rotelle frontali dotate di freno
Base elettrica, con rotelle	Acciaio verniciato, bianco Scarto massimo di 35 cm - 3 posizioni di lavoro memorizzabili Rotelle frontali dotate di freno
Presa elettrica	1 presa elettrica supplementare (per un totale massimo di 4)
Rubinetto per gas e messa a vuoto	Installato/i su uno dei lati dell'area di lavoro
Decontaminazione UV	Tempo di ciclo programmabile tramite touch screen Visualizzazione del tempo totale di decontaminazione UV per la sostituzione delle provette usate
Pannello di chiusura frontale	Pannello in PMMA trasparente, che permette di proteggere la cappa durante un ciclo UV

Controlli

Qualifica standard all'installazione	Cartografia del flusso orizzontale Conteggio particellare Controllo degli allarmi Controllo meccanico Controllo elettronico	
Qualifica QI/QO all'installazione	QI - Qualifica di installazione: Controllo dei documenti Controllo dei componenti e conformità alle specificazioni Controllo dello schermo tattile Controllo dell'installazione elettrica Gestione delle non-conformità	QO - Qualifica operativa: Test dei comandi, dei segnali e degli allarmi Controllo della velocità del flusso nell'area di lavoro Controllo della classe di inquinamento Integrità del filtro assoluto di soffiaggio



Erlab: chi siamo

Laboratorio di Ricerca e Sviluppo di Erlab

Dal 1968, Erlab è l'inventore, lo specialista e il leader mondiale delle cappe a **filtrazione autonome senza raccordo a emissione zero** per laboratorio per la manipolazione di prodotti chimici in tutta sicurezza.

Oggi, Erlab arricchisce la varietà dei prodotti offerti. L'azienda progetta, fabbrica e mette in commercio **apparecchi per la protezione contro i rischi di contaminazione biologica**, principalmente nel settore della salute, della ricerca, dell'industria, ecc.

1 Le norme

Gli apparecchi biologici Erlab sono rigorosamente conformi alle norme in vigore.

NF EN 12469:2000

Biotechnologia - Criteri di prestazione per armadi di sicurezza microbiologici

NF EN ISO 14644-1:2015

Camere bianche e ambienti controllati associati - Parte 1: classificazione della pulizia dell'aria particolata

NF EN 1822-1:2019

Filtri dell'aria ad alta efficienza (EPA, HEPA e ULPA) - Parte 1: Classificazione, test delle prestazioni e marcatura

ISO 10648-2 :1994

Recipienti di contenimento. Parte 2: Classificazione in base alla tenuta e metodi di ispezione associati.

2 Il nostro servizio R&S

Grazie a un frequente contatto con i vari ambienti e le varie applicazioni dei clienti, i nostri ingegneri di ricerca e sviluppo hanno acquisito una conoscenza ottimale delle difficoltà legate al settore biomedico e delle norme applicabili.

Per questo, Erlab è in grado di sviluppare una gamma di prodotti in linea con le aspettative del mercato e di proporre soluzioni personalizzate, che si adattano perfettamente alle necessità dei laboratori.

3 La nostra competenza

Erlab propone soluzioni personalizzate per tutte le applicazioni industriali non standard. L'esperienza tecnica dell'azienda permette di soddisfare ogni bisogno di protezione, compresi quelli più complessi, ad esempio nel campo dell'isotecnica.

4 La nostra tecnologia

Gli apparecchi Erlab sono facili da utilizzare, confortevoli ed ergonomici, garantendo all'utente una sicurezza biologica supplementare e unica. Numerosi brevetti sono stati depositati con il fine di proteggere le innovazioni Erlab.

Schermo tattile

Per manovrare gli apparecchi con assoluta semplicità!

Dispositivo "Twist & Clean"

Per la pulizia del vetro frontale della PSM Olis in tutta comodità!

Bio-décontamination à l'H2O2

Per decontaminare efficacemente l'area di lavoro della PSM Solis!

Invertitore

Per mantenere la PSM in funzione durante interruzioni della corrente, in tutta sicurezza!

Comando vocale

Per manovrare il vetro frontale elettrico della PSM Solis con assoluta semplicità!

5 La manutenzione

Erlab ti offre la possibilità di sottoscrivere un contratto di manutenzione preventiva e/o correttiva. I nostri tecnici Erlab, appositamente formati, assicurano la manutenzione degli apparecchi.

Il contratto di manutenzione prevede una visita di controllo ogni anno. La visita avrà luogo in una data prefissata, in base al servizio necessario. L'obiettivo è la verifica dello stato generale dell'apparecchio e soprattutto il controllo dei parametri di funzionamento, che garantiscono l'efficacia della protezione.

France
+33 (0) 2 32 09 55 80 ventes@erlab.net

Germany
0800 330 47 31 export.north@erlab.net

United Kingdom
+44 (0) 1722 341 940 export.north@erlab.net

Italy
+39 (0) 2 89 00 771 export.south@erlab.net

Spain
+34 936 732 474 export.south@erlab.net



www.erlab-noroit.com

ecosystem