



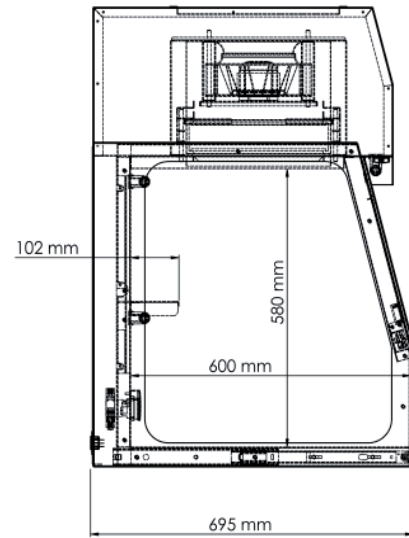
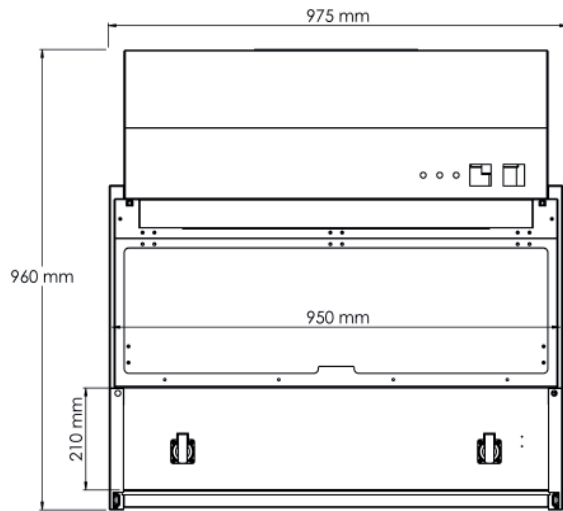
Scheda prodotto

Lys

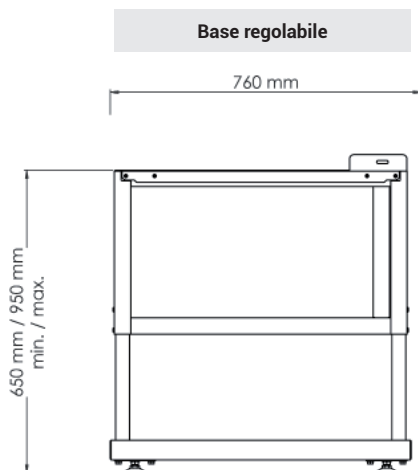
Cappa per PCR



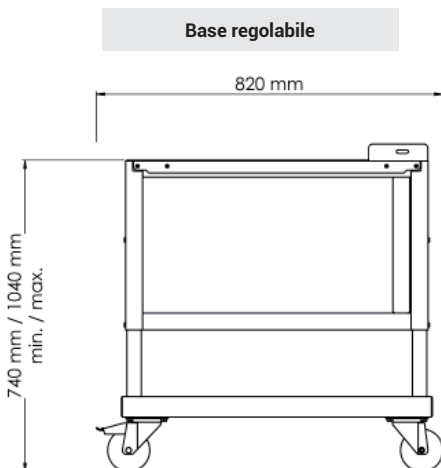
Modello Lys 900 ventilato



Base senza rotelle



Base con rotelle



Dimensioni

Modello		Ventilato		Non ventilato	
		Lys 700 V	Lys 900 V	Lys 700 NV	Lys 900 NV
Esterne	Larghezza (mm)	770	975	770	975
	Profondità (mm)	685	695	685	695
	Altezza (mm)	960		800	
Interne	Larghezza (mm)	750	950	750	950
	Profondità (mm)	600			
	Altezza (mm)	580			

Specifiche tecniche

Modello		Ventilato		Non ventilato	
		Lys 700 V	Lys 900 V	Lys 700 NV	Lys 900 NV
Conformità	Protezione del prodotto: Classe ISO 5, secondo la norma NF EN ISO 14644 Filtri HEPA H14 - 99,995% MPPS, secondo la norma EN 1822-1:2019			-	
Ventilazione	Ventilatore/i di soffiaggio EC			-	
Portata volumetrica - soffiaggio	450 m³/h	590 m³/h	-	-	
Velocità del flusso dell'aria	Tra 0,25 e 0,50 m/s				
Tensione / Frequenza	230 V (± 10%) / 50 Hz				
Consumo elettrico massimo	300 W	330 W	100 W	130 W	
Luminosità	> 700 lux				
Inclinazione del vetro frontale	25°				
Struttura	Acciaio verniciato, bianco				
Lati e pannelli frontali	Vetro laminato (estremamente resistente ai raggi ultravioletti)				
Area e piano di lavoro	Acciaio inox 304 L spazzolato				
Peso	90 Kg	100 Kg	60 Kg	70 Kg	

Apparecchiature

Decontaminazione UV germicida	2 tubi UV - Permettono di frantumare i filamenti di DNA/RNA che possono contaminare la manipolazione Regolazione della durata del ciclo UV con il dispositivo di comando
Pannello di chiusura	Permette la totale protezione del pannello frontale durante un ciclo di decontaminazione UV Arresto automatico del ciclo UV all'apertura del pannello: SICUREZZA Dispositivo per collocare il pannello frontale al di sotto della cappa.
Presa elettrica	2 prese elettriche, con coperchio di protezione
Ripiano	1 ripiano in acciaio inox 304 L
Contatore orario per ciclo UV	Permette di calcolare le ore di utilizzo dei tubi UV

Opzioni

Base regolabile con o senza rotelle	Acciaio verniciato, bianco Regolabile all'installazione: posizioni di lavoro separate da uno spazio di 2,5 cm Rotelle frontali dotate di freni
-------------------------------------	--



Laboratorio di Ricerca e Sviluppo di Erlab

Erlab: chi siamo

Dal 1968, Erlab è l'inventore, lo specialista e il leader mondiale delle cappe a **filtrazione autonome senza raccordo a emissione zero** per laboratorio per la manipolazione di prodotti chimici in tutta sicurezza.

Oggi, Erlab arricchisce la varietà dei prodotti offerti. L'azienda progetta, fabbrica e mette in commercio **apparecchi per la protezione contro i rischi di contaminazione biologica**, principalmente nel settore della salute, della ricerca, dell'industria, ecc.

1 Le norme

Gli apparecchi biologici Erlab sono rigorosamente conformi alle norme in vigore.

NF EN 12469:2000	Biotechnologia - Criteri di prestazione per armadi di sicurezza microbiologici
NF EN ISO 14644-1:2015	Camere bianche e ambienti controllati associati - Parte 1: classificazione della pulizia dell'aria particolata
NF EN 1822-1:2019	Filtri dell'aria ad alta efficienza (EPA, HEPA e ULPA) - Parte 1: Classificazione, test delle prestazioni e marcatura
ISO 10648-2 :1994	Recipienti di contenimento. Parte 2: Classificazione in base alla tenuta e metodi di ispezione associati.

2 Il nostro servizio R&S

Grazie a un frequente contatto con i vari ambienti e le varie applicazioni dei clienti, i nostri ingegneri di ricerca e sviluppo hanno acquisito una conoscenza ottimale delle difficoltà legate al settore biomedico e delle norme applicabili.

Per questo, Erlab è in grado di sviluppare una gamma di prodotti in linea con le aspettative del mercato e di proporre soluzioni personalizzate, che si adattano perfettamente alle necessità dei laboratori.

3 La nostra competenza

Erlab propone soluzioni personalizzate per tutte le applicazioni industriali non standard. L'esperienza tecnica dell'azienda permette di soddisfare ogni bisogno di protezione, compresi quelli più complessi, ad esempio nel campo dell'isotecnica.

4 La nostra tecnologia

Gli apparecchi Erlab sono facili da utilizzare, confortevoli ed ergonomici, garantendo all'utente una sicurezza biologica supplementare e unica. Numerosi brevetti sono stati depositati con il fine di proteggere le innovazioni Erlab.

Schermo tattile	Per manovrare gli apparecchi con assoluta semplicità!
Dispositivo "Twist & Clean"	Per la pulizia del vetro frontale della PSM Olis in tutta comodità!
Bio-décontamination à l'H2O2	Per decontaminare efficacemente l'area di lavoro della PSM Solis!
Invertitore	Per mantenere la PSM in funzione durante interruzioni della corrente, in tutta sicurezza!
Comando vocale	Per manovrare il vetro frontale elettrico della PSM Solis con assoluta semplicità!

5 La manutenzione

Erlab ti offre la possibilità di sottoscrivere un contratto di manutenzione preventiva e/o correttiva. I nostri tecnici Erlab, appositamente formati, assicurano la manutenzione degli apparecchi.

Il contratto di manutenzione prevede una visita di controllo ogni anno. La visita avrà luogo in una data prefissata, in base al servizio necessario. L'obiettivo è la verifica dello stato generale dell'apparecchio e soprattutto il controllo dei parametri di funzionamento, che garantiscono l'efficacia della protezione.

France
+33 (0) 2 32 09 55 80 ventes@erlab.net

Germany
0800 330 47 31 export.north@erlab.net

United Kingdom
+44 (0) 1722 341 940 export.north@erlab.net

Italy
+39 (0) 2 89 00 771 export.south@erlab.net

Spain
+34 936 732 474 export.south@erlab.net



www.erlab-noroit.com

ecosystem