



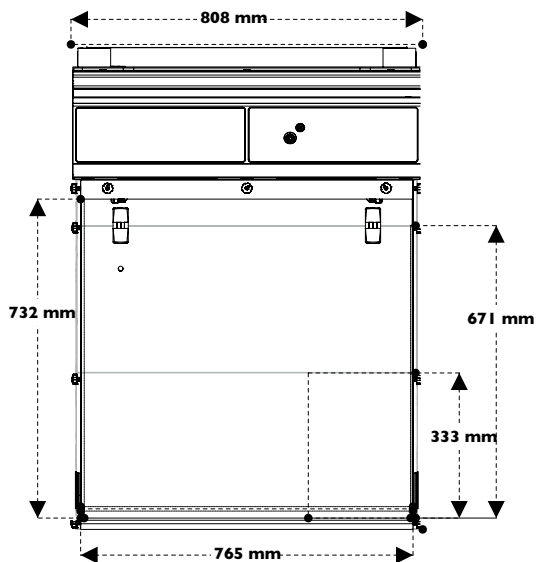
Produktdatenblatt

Captair Flow 321 Smart

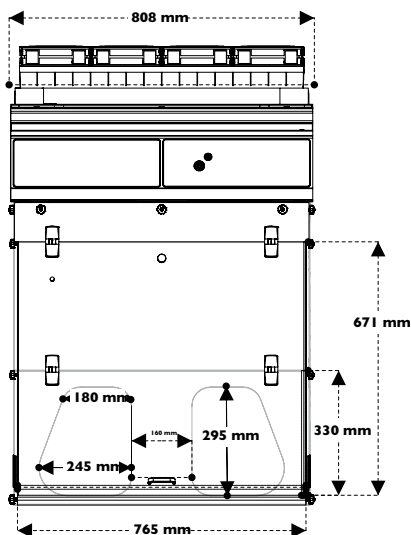
Bewegliche Reinraum-Werkbank
ohne Abluftleitung



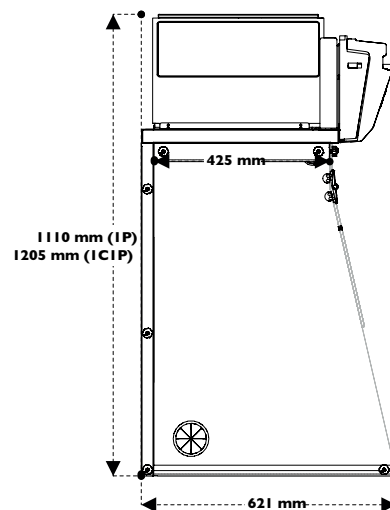
1P



1C1P



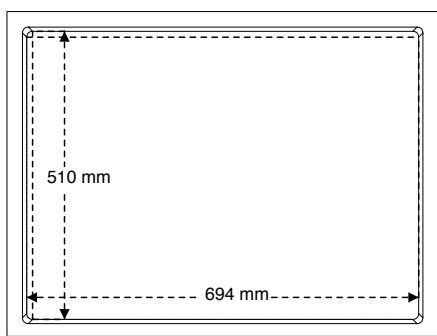
1P / 1C1P



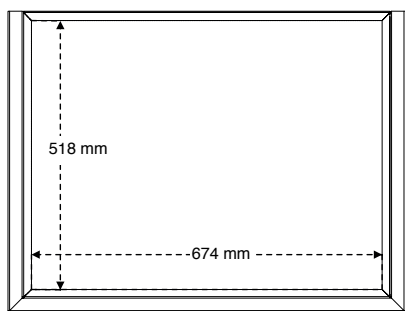
Eine Mindesthöhe von 150 mm zwischen dem letzten Filter und der Decke muss für eine gute Luftzirkulation sowie einen einfachen Filterwechsel hinzugefügt werden.

Arbeitsfläche mit integriertem Auffangbecken

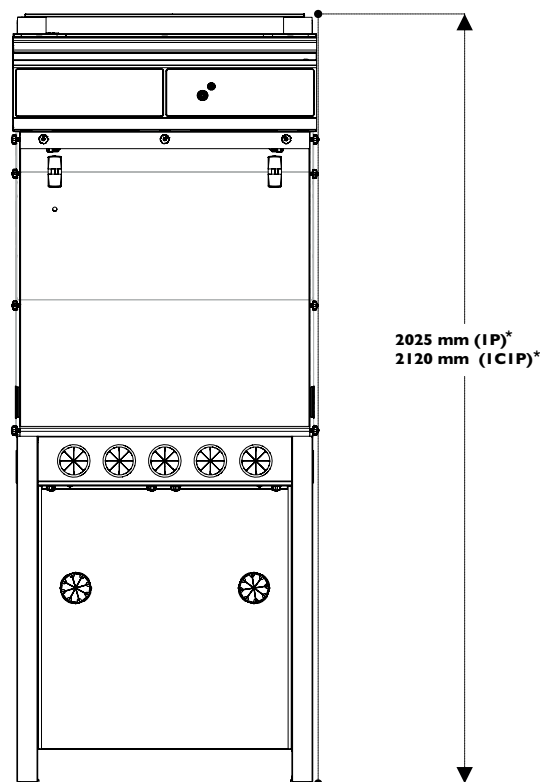
Trespa® Top Lab^{PLUS}



Edelstahl 304 L



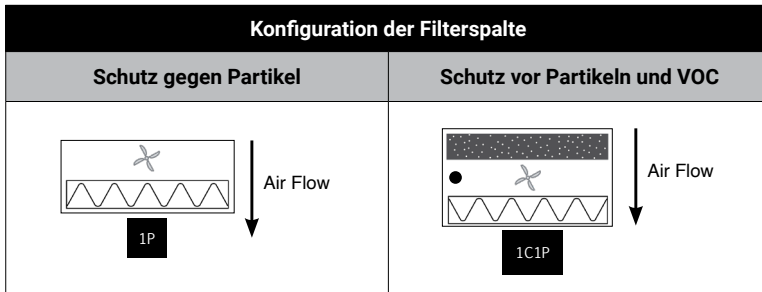
Benchcap: Feststehender Untertisch



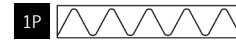
*Für Mobicap: Untertisch auf Rollen, 27 mm abziehen.



Für Sie konzipiert:
Unsere Filtrationskolonne kann für Ihre spezifische Labortätigkeit konfiguriert werden.



Verfügbare Filtertypen:



Partikelfilterung für Pulver



Aktivkohlefiltration für Gase und Dämpfe

 **Lüftung** ● **Molecode:** Automatisches Detektionssystem zur den Filtrationszustand

Modelle

	1P	1C1P
Konformität zu den Normen	NF EN 61010 – EU-Markierung – EN 1822: 1998 (HEPA H14- und ULPA U16-Filter) Luftqualität in der Werkbank: Klasse ISO 5 gemäß Norm EN 14644-1	
Spannung/Frequenz	110-230 V / 50-60 Hz	
Luftgeschwindigkeit an der Frontscheibe	0,35 m/Sek. / 69 fpm	
Luftumsatz	320 m ³ /Std. / 188 CFM	150 m ³ /Std. / 88 CFM
Energieverbrauch	55 W	35 W
Geräuschpegel	59 dBA	49 dBA
Seitentwände und Frontscheibe	Acryl mit einer Dicke von 10 mm für den Anwenderschutz gegen UV-Strahlung und Betastrahlung und isotopische Markierer wie: T(3H), 14C, 32P	
Struktur	Elektroverzinkter Anti-Korrosionsstahl mit duroplastischem Polymer umgeben und säurebeständig	
Filtrationsmodul	Polypropylen	

Filtrationskolonne

Partikelfilter (1P)	HEPA H14: Diese Filtrationstechnologie hält Partikel, die größer als 0,1 µm sind, mit einer Effizienz von 99,995 % zurück. Dies geschieht nach der MPPSMethode, gemäß der Norm EN 1822-1 ULPA U16: Diese Filtrationstechnologie hält Partikel, die größer als 0,1 µm sind, mit einer Effizienz von 99,995 % zurück. Dies geschieht nach der MPPSMethode, gemäß der Norm EN 1822-1.
Molekularfilter (1C) (optional)	Das Hinzufügen eines Molekularfilters ermöglicht den Schutz Ihrer Proben gegen VOC. AS-Filter: für organische Dämpfe
Partikelvorfilter	Schützt die Partikelfilter vor Staub des Laborumfeldes (nur für die Version 1P)

Ausstattungen

Arbeitsplatten	Edelstahl 304 L / TRESPA® Top Lab ^{PLUS}
Innenbeleuchtung	LED – IP 44 – 6000 K
	800 lux
Monitoring	Überwachung in Echtzeit der Sicherheitseinstellungen
Überwachung der Umgebungsbedingungen beim Umgang	Partikelzähler
Anemometer	Überwachung der Filterverstopfung durch den Druckverlust
Kabeldurchführungen	Für die Einführung von Kabeln und Schläuchen – 2 pro Einheit
Deckenbeleuchtung	Schaltfläche Beleuchtung ON/OFF

Optionen

Tischvarianten	Rolltisch (Mobicap) oder Feststehend (Benchcap)
Halbausziehbares Innenregal	Aus Metall (für Benchcap)
Molecode S	Automatisches Detektionssystem überwacht ständig den Filtrationszustand Molekularfilters



Über ERLAB

Das Forschungs- und Entwicklungslabor von ERLAB

Das 1968 gegründete Unternehmen ERLAB ist der Erfinder, Experte und weltweite Marktführer im Bereich **der autonomen emissionsfreien Filterabzüge ohne jegliche Anschlüsse für Labore**, die eine vollständig gefahrlos Handhabung von Chemikalien ermöglichen.

1 Die ERLAB-Filtrationssysteme

Unsere Technologien schützen das Laborpersonal vor der Einatmung von Chemikalien. Ermöglicht wird dies durch Filtrationstechnologien, die von **unserer Forschungs- und Entwicklungsabteilung seit mehr als 50 Jahren** kontinuierlich verbessert werden. Dank dieser Forschungen entstand im Jahr 2009 die mittlerweile vielfach bewährte Filtrationstechnologie unter der Marke **ERLAB ABOVE**.

2 Die Norm AFNOR NF X15-211: 2009

Die ERLAB-Filtrationstechnologie erfüllt die **Norm NF X15-211: 2009** – die anspruchsvollste Norm der Branche für Molekularfiltration. Sie wurde von einem Ausschuss unabhängiger Wissenschaftler und spezialisierter Hersteller entwickelt.

Diese Norm bezieht sich auf folgende Kriterien:

- Filtrationseffizienz
- Containment-Effizienz
- Luftgeschwindigkeit an der Frontscheibe
- Dokumentation: **chemical listing**

3 Das ESP-Programm

Ein 3-fach-Servicepaket beim Kauf jedes Geräts, um Ihre Sicherheit zu gewährleisten.



eValiQuest Risikoanalyse – Bestimmung des Schutzbedarfs – Bestimmung der ergonomischen Bedürfnisse



ValiPass Zertifizierte Anlage – Vollständig sichere Handhabung



ValiGuard Kontinuierliche Überwachung – Präventivkontrolle und Wartung – Rekonfiguration des Geräts entsprechend des Schutzbedarfs – Veränderung der Anwendungszwecke

4 Die Flex-Technologie

Durch die Kombination aus Molekular- und Partikelfiltrationstechnologien konnte eine einzelne Vorrichtung konzipiert werden, die den Schutzanforderungen von Laboren gerecht wird. Diese Innovation aus dem F&E-Labor von ERLAB bietet beispiellose Flexibilität, Anpassungsfähigkeit und **Wirtschaftlichkeit**. Eine einzelne Vorrichtung kann im Laufe der Zeit neu konfiguriert und problemlos anderen Anwendungen zugewiesen werden.

5 Die Smart-Technologie

Die Smart-Technologie ist ein **einfacher und innovativer** Kommunikationsmodus für mehr Sicherheit. Diese Technologie zeigt durch visuelle und akustische Signale das Schutzniveau des Anwenders an. Welche Vorteile bietet die Smart-Technologie?

- 1 | **Pulsierendes Licht:** Die Echtzeitkommunikation über **pulsierendes LED-Licht** alarmiert den Anwender intuitiv über den Betriebszustand des Geräts.
- 2 | **Einfachheit:** Eine einzige Aktivierungstaste.
- 3 | **Erkennungssystem:** Das exklusive Erkennungssystem kontrolliert rund um die Uhr den Leistungszustand des Filtrationssystems.
- 4 | **Integrierter Service:** Dieser Service ermöglicht den direkten Zugriff auf folgende Informationen: **Zustand, Einstellungen und Historie** Ihres Geräts.

France
+33 (0) 2 32 09 55 80 | ventes@erlab.net

Germany
0800 330 47 31 | export.north@erlab.net

United States
+1 800-964-4434 | captainsales@erlab.com

United Kingdom
+44 (0) 1722 341 940 | export.north@erlab.net

China
+86 (0) 512 5781 4085 | sales.china@erlab.com.cn

Italy
+39 (0) 2 89 00 771 | export.south@erlab.net

Spain
+34 936 732 474 | export.south@erlab.net



www.erlab.com

ecosystem